

SS690 Datenblatt

HYDRAULISCHER DRUCKREGLER
FÜR UNTERWASSERANWENDUNGEN



● Gas ● Flüssig ● Membran ● Kolben ● Selbst entlüftend ● Nicht entlüftend | Max Eingangsdruck: 690 bar | Max Ausgangsdruck: 690 bar | Cv 0.1



ROV-Paddel
erhältlich.

DER SS690 IM ÜBERBLICK...

Der SS690 ist ein nach API 17F zugelassener, kolbengesteuerter Unterwasserdruckregler mit geringem Durchfluss und einem Keramiksitz für Anwendungen mit wasserbasiertem Hydrauliköl. Mit der Option des balancierten Hauptventils gewährleistet er stabile Regelung bei schwankendem Druck und höheren Durchflussraten.

Der SS690 arbeitet in Tiefen von bis zu 3.000 Metern und verwendet entweder den externen Meerwasserdruck als Referenz oder arbeitet innerhalb einer abgedichteten Kammer, um völlig unabhängig von atmosphärischen Bedingungen zu bleiben.

SPEZIFIKATION

Max. Eingangsdruckbereich	690 bar
Ausgangsdruckbereiche	Bis zu 690 bar
Prüfdruck	150% des max. Arbeitsdrucks
Sitz Leckrate	Gemäß ANSI/FCI 70-3
Gewicht	10,5 kg

STANDARDWERKSTOFFE

KOMPONENTE	MATERIALIEN
Gehäuse und Federhaube	ASTM A479 Duplex Edelstahl (UNS S31803)
Ventilstift	ASTM A479 Duplex Edelstahl (UNS S31803)
	Keramik (Zirkonoxid)
Sitz	Keramik (Zirkonoxid)
Ventilfeder	MP35N (UNS R30035)
Kolben	ASTM A479 Duplex Edelstahl (UNS S31803)
Verschlusskappe	ASTM A479 Duplex Edelstahl (UNS S31803)
O-Ringe	NBR N70 (Nitril Buna N)
Stellfeder	MP35N (UNS R30035)

Hinweis: Die Nennleistung des Reglers kann durch Anschlussstyp, Cv-Wert und/oder Sitzmaterial begrenzt sein. Bei speziellen Anforderungen bezüglich Druck oder Temperatur wenden Sie sich bitte an unser Büro.

MERKMALE UND VORTEILE

1 GEEIGNET FÜR TIEFE GEWÄSSER

Kann in Tiefen von bis zu 3.000 Metern eingesetzt werden.

2 API 17F FREIGABE

Automatisierte und manuelle Ausführungen sind nach API 17F zugelassen.

3 MP35N VENTILFEDER

Sehr hohe Festigkeit und exzellente Korrosionsbeständigkeit für Meerwasser-Referenzoptionen.

4 OPTIONALE FERNSTEUERUNG

Optional ROV-betätigtes Handrad oder elektrischer Mehrdrehantrieb für den Unterwassereinsatz.

Verfügbarkeit und technische Daten der Produkte können jederzeit ohne Vorankündigung geändert werden. Bitte wenden Sie sich für aktuelle Informationen oder Serviceanfragen an Ihren Händler vor Ort oder direkt an das Werk. Pressure Tech Ltd unterstützt Sie gerne bei Produktempfehlungen – die Verantwortung, das passende Produkt für Ihre individuellen Anforderungen auszuwählen, liegt jedoch beim Anwender.



PRESSURE TECH LTD

Units 1-2, Graphite Way, Hadfield, Glossop, Derbyshire, UK, SK13 1QH

+44 (0)1457 899 307 | sales@pressure-tech.com | www.pressure-tech.com

DESIGNED, MANUFACTURED AND BUILT IN THE UK

© 2026 Pressure Tech Ltd. All Rights Reserved.

230426

SEITE:
1 von 4

SS690 Datenblatt

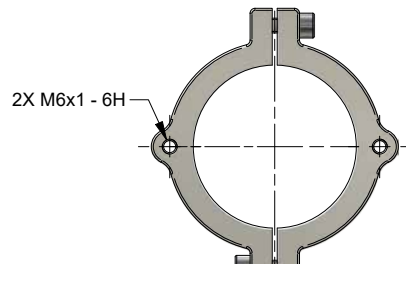
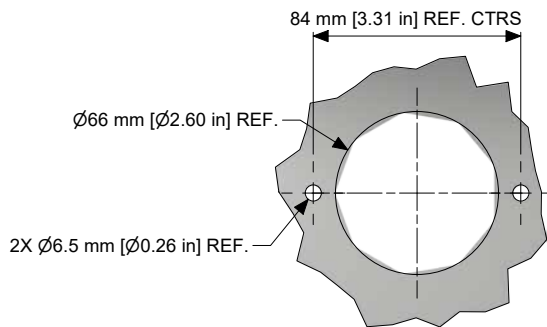
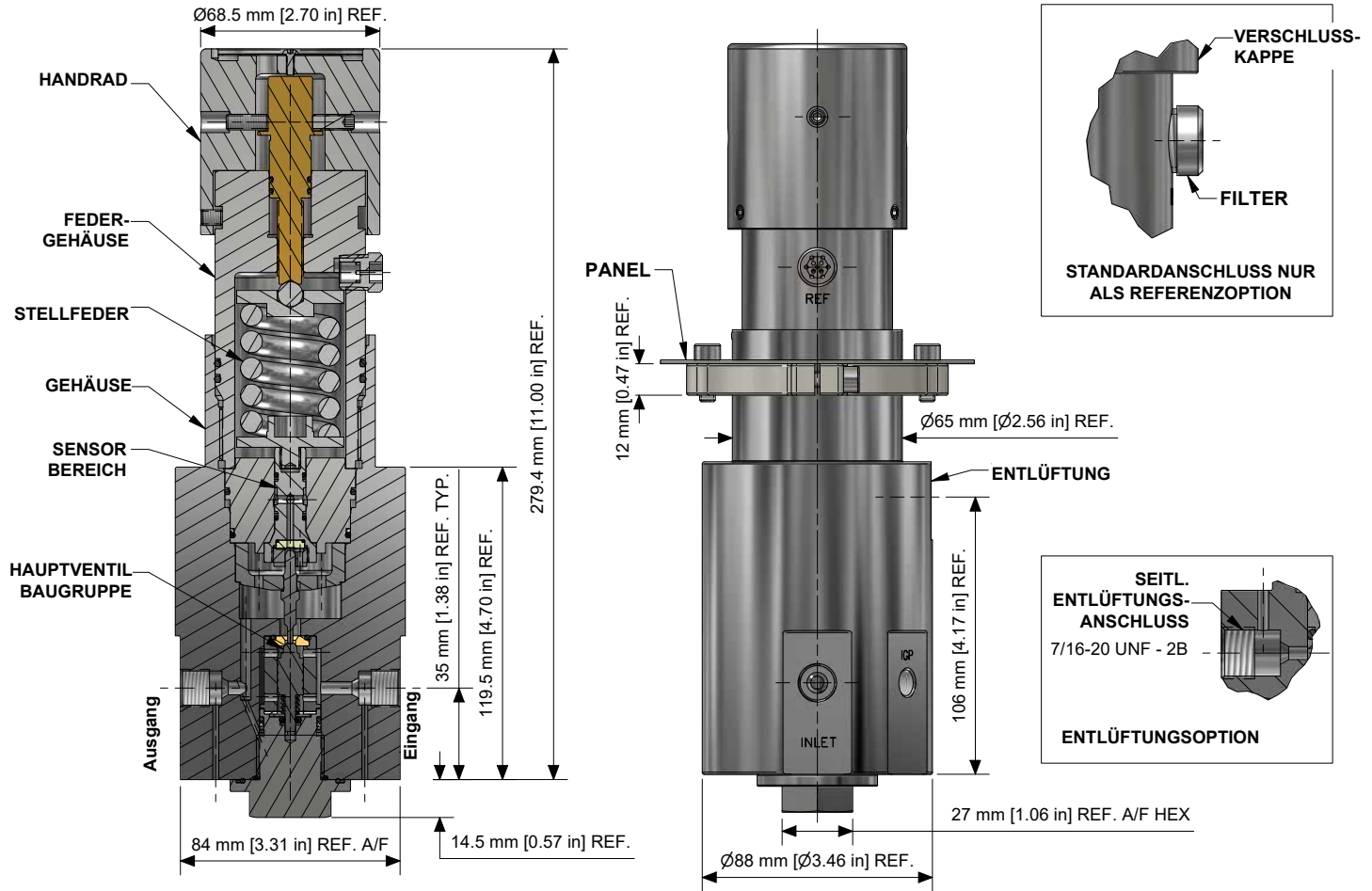
HYDRAULISCHER DRUCKREGLER
FÜR UNTERWASSERANWENDUNGEN



● Gas ● Flüssig ● Membran ● Kolben ● Selbst entlüftend ● Nicht entlüftend | Max Eingangsdruck: 690 bar | Max Ausgangsdruck: 690 bar | Cv 0.1

ZEICHNUNGEN UND EINBAUMASSE

Maße beziehen sich auf 3/8" Mittlerer Druck und Standardkonfiguration - für andere Optionen wenden Sie sich bitte an unser Büro.



PANEL BEFESTIGUBGRING
(PT-C-061-003-RING)
EDELSTAHL

Verfügbarkeit und technische Daten der Produkte können jederzeit ohne Vorankündigung geändert werden. Bitte wenden Sie sich für aktuelle Informationen oder Serviceanfragen an Ihren Händler vor Ort oder direkt an das Werk. Pressure Tech Ltd unterstützt Sie gerne bei Produktempfehlungen – die Verantwortung, das passende Produkt für Ihre individuellen Anforderungen auszuwählen, liegt jedoch beim Anwender.



PRESSURE TECH LTD
 Units 1-2, Graphite Way, Hadfield, Glossop, Derbyshire, UK, SK13 1QH
 +44 (0)1457 899 307 | sales@pressure-tech.com | www.pressure-tech.com
DESIGNED, MANUFACTURED AND BUILT IN THE UK
 © 2026 Pressure Tech Ltd. All Rights Reserved.

SS690 Datenblatt

HYDRAULISCHER DRUCKREGLER
FÜR UNTERWASSERANWENDUNGEN

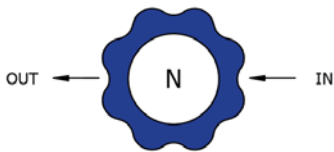


Gas Flüssig | Membran Kolben | Selbst entlüftend Nicht entlüftend | Max Eingangsdruck: 690 bar | Max Ausgangsdruck: 690 bar | Cv 0.1

DURCHFUSSKURVE

Kontaktieren sie unser Büro für weitere Informationen.

ANSCHLUSSKONFIGURATIONEN



Hinweis:

Weitere Anschlusskonfigurationen sind erhältlich - bitte wenden Sie sich für detaillierte Informationen an unser Büro.

Verfügbarkeit und technische Daten der Produkte können jederzeit ohne Vorankündigung geändert werden. Bitte wenden Sie sich für aktuelle Informationen oder Serviceanfragen an Ihren Händler vor Ort oder direkt an das Werk. Pressure Tech Ltd unterstützt Sie gerne bei Produktempfehlungen – die Verantwortung, das passende Produkt für Ihre individuellen Anforderungen auszuwählen, liegt jedoch beim Anwender.



PRESSURE TECH LTD

Units 1-2, Graphite Way, Hadfield, Glossop, Derbyshire, UK, SK13 1QH

+44 (0)1457 899 307 | sales@pressure-tech.com | www.pressure-tech.com

DESIGNED, MANUFACTURED AND BUILT IN THE UK

© 2026 Pressure Tech Ltd. All Rights Reserved.

230426

SEITE:
3 von 4

SS690 Datenblatt

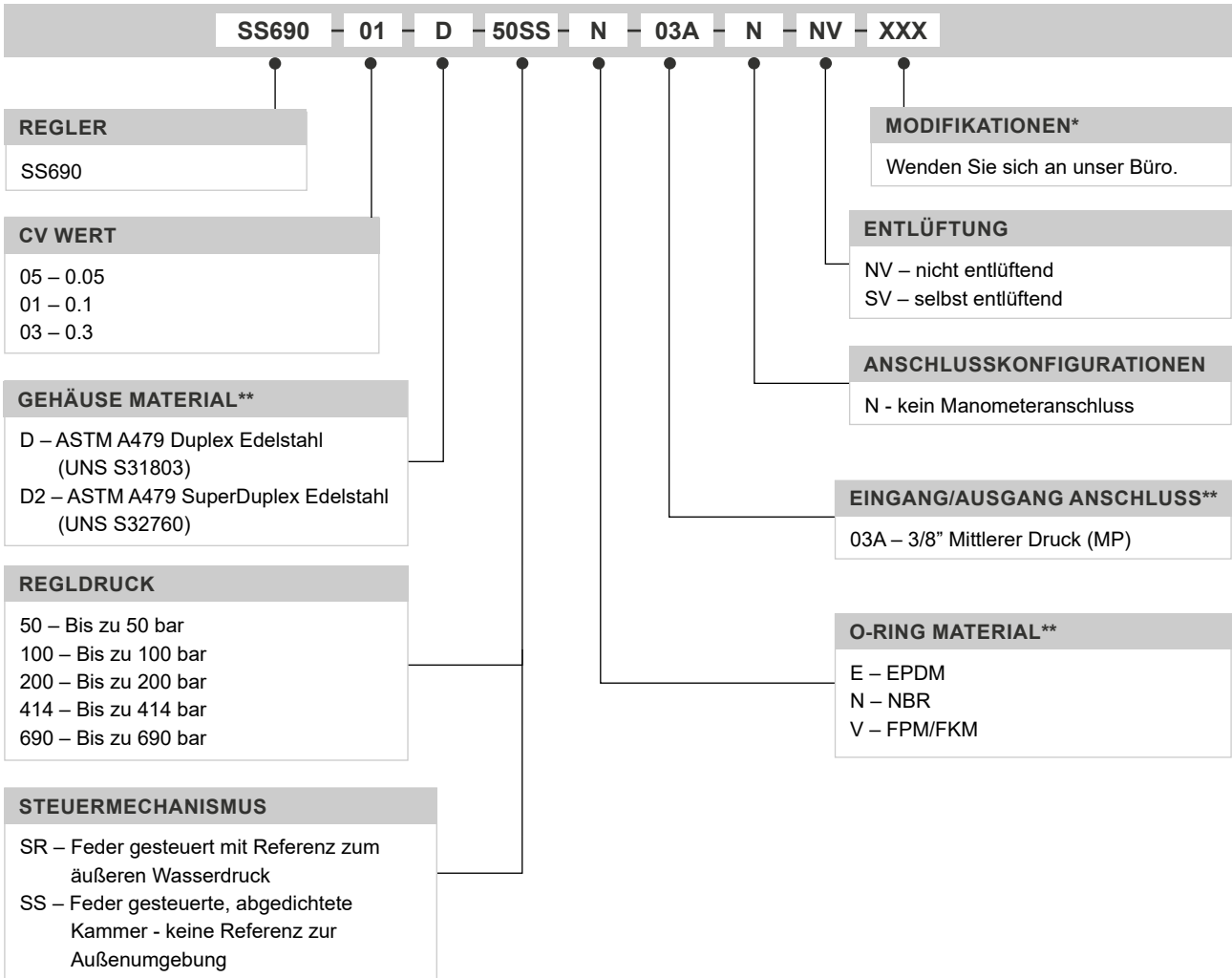
HYDRAULISCHER DRUCKREGLER
FÜR UNTERWASSERANWENDUNGEN



Gas Flüssig Membran Kolben Selbst entlüftend Nicht entlüftend | Max Eingangsdruck: 690 bar | Max Ausgangsdruck: 690 bar | Cv 0.1

BESTELLINFORMATIONEN

Um eine Pressure Tech Bestellnummer zu erstellen, fügen Sie die unten aufgeführten Zeichen in der angegebenen Reihenfolge zusammen:



OPTIONALE ZUBEHÖRTEILE		
	ARTIKELNUMMER	BESCHREIBUNG
Service Kit	SRK-SS690...	Verschiedene Optionen verfügbar
Panel Befestigungsring	PT-C-061-003-RING	-

Hinweis: Zusätzliches Zubehör ebenfalls erhältlich

Warenzeichen: Elgiloy® ist eine registrierte Marke von Elgiloy Specialty Metals
 Hastelloy® ist eine registrierte Marke von Haynes International, Inc

* Gegebenenfalls
 ** Andere Anschlüsse/Materialien sind möglicherweise erhältlich

Verfügbarkeit und technische Daten der Produkte können jederzeit ohne Vorankündigung geändert werden. Bitte wenden Sie sich für aktuelle Informationen oder Serviceanfragen an Ihren Händler vor Ort oder direkt an das Werk. Pressure Tech Ltd unterstützt Sie gerne bei Produktempfehlungen – die Verantwortung, das passende Produkt für Ihre individuellen Anforderungen auszuwählen, liegt jedoch beim Anwender.



PRESSURE TECH LTD
 Units 1-2, Graphite Way, Hadfield, Glossop, Derbyshire, UK, SK13 1QH
 +44 (0)1457 899 307 | sales@pressure-tech.com | www.pressure-tech.com
DESIGNED, MANUFACTURED AND BUILT IN THE UK
 © 2026 Pressure Tech Ltd. All Rights Reserved.